

# INSTALLATIONS- OG BRUGSMANUAL FOR BIOETHANOL BRANDKAR

Varenummer: BIO316, BIO317, BIO322, BIO323, BIO324, BIO339, BIO340, BIO341

1. Tekniske detaljer
2. Detaljerede dimensioner
3. Minimum sikkerhedsradius
4. Indbygningsmål
5. Brug og advarsler

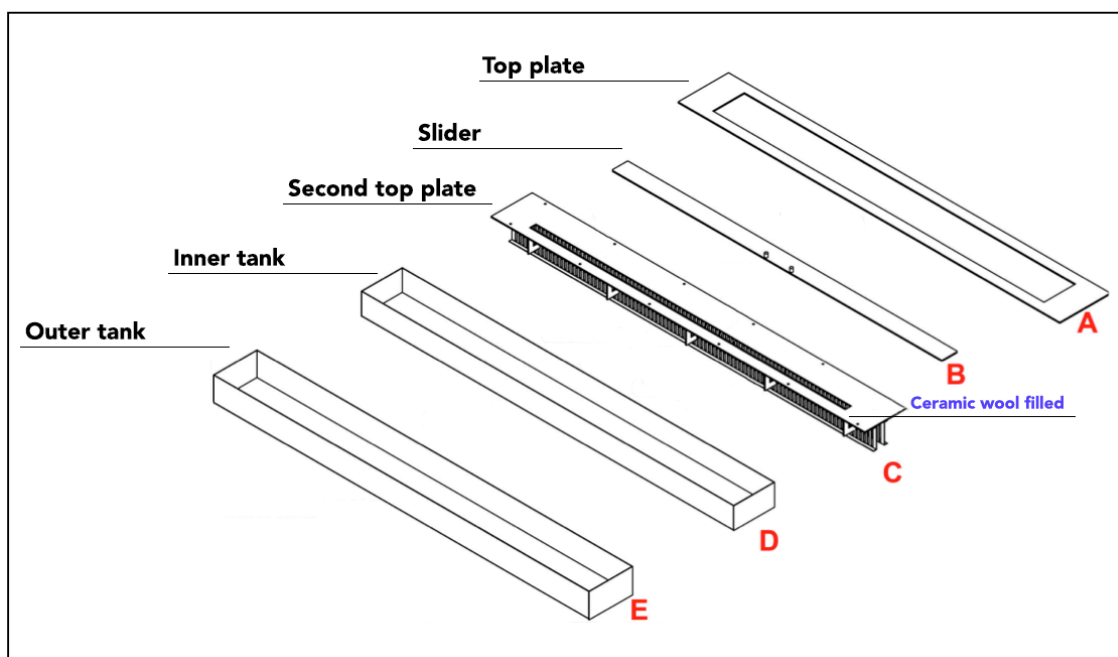
# 1. Tekniske detaljer

## a. Tekniske data

Varenummer	Produkt størrelse (mm)	Kapacitet	Varmeeffekt (kw/time)	Brændtid
BIO316	450*160*70,2	2.5 liter	2.46	Op til 4 timer
BIO324	600*160*80,2	3.5 liter	3.28	Op til 5 timer
BIO317	800*160*80,2	4 liter	4.92	Op til 6 timer
BIO339	900*160*80,2	4.5 liter	5.74	Op til 6 timer
BIO322	1000*160*80,2	5 liter	6.56	Op til 7 timer
BIO323	1200*160*80,2	6 liter	8.61	Op til 8 timer
BIO340	1500*160*80,2	8 liter	8.90	Op til 8 timer
BIO341	1800*160*80,2	10 liter	9,5	8 - 10 timer

## b. Struktur og materialer

Bioethanol brandkarret består af en topplade, slider, anden topplade, indre tank og ydre tank.

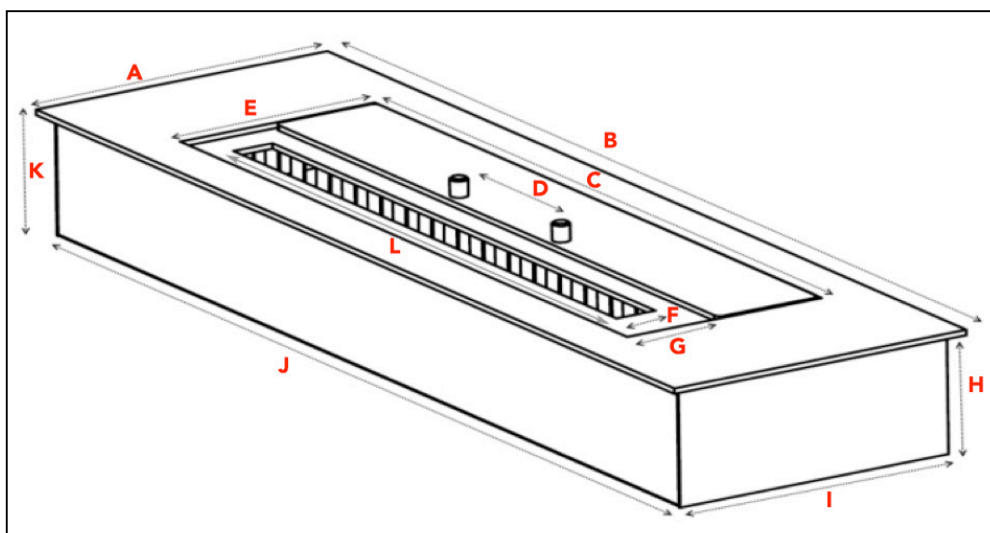


Brandkarrets del **A**, **B** og **C** er af SS430 rustfrit stål.

- For BIO316 og BIO324 er tykkelsen af A, B og C på 3 mm.
- For BIO317, BIO339, BIO322 og BIO323 er tykkelsen af A, B og C på 4 mm.

Brandkarrets **D** og **E** er 1,2 mm tykt SS420 rustfrit stål.

## 2. Detaljerede størrelser



Varenummer	A	B	C	D	E	F
BIO316	160	450	340	88	110	20
BIO324	160	600	500	88	110	20
BIO317	160	800	650	88	110	20
BIO339	160	900	750	88	110	20
BIO322	160	1000	850	88	110	20
BIO323	160	1200	1000	88	110	20
BIO340	160	1500	1250	88	110	20
BIO341	160	1800	1500	88	110	20
Varenummer	G	H	I	J	K	L
BIO316	50	67	135	425,4	70,2	320
BIO324	50	77	135	575,4	80,2	450
BIO317	50	77	135	775,4	80,2	600
BIO339	50	77	135	875,4	80,2	700
BIO322	50	77	135	975,4	80,2	800
BIO323	50	77	135	1175,4	80,2	950
BIO340	50	77	135	1475,4	80,2	1200
BIO341	50	77	135	1775,4	80,2	1450

**NB:** Dimensionerne på det færdigproducerede brandkar kan have en tolerance + 2 mm, grundet den bearbejdningsproces, der bruges under fremstilling. Det er derfor vigtigt, at du selv måler dit brandkar og bruger dennes nøjagtige mål, når du bygger din biopejs.

# 3. Minimum sikkerhedsradius

Når man vælger at bygge sin egen bioethanol pejs, så er der nogle sikkerhedsforanstaltninger som man skal følge. Som det første skal biopejsen bygges i ikke-brandbare materialer som f.eks. beton, sten, mursten, mv.

Derudover er skal man overholde en sikkerhedsradius til brandbare objekter og materialer. Denne sikkerhedsradius er som følger:

## Minimum sikkerhedsradius bygget med ikke-brandbare materialer

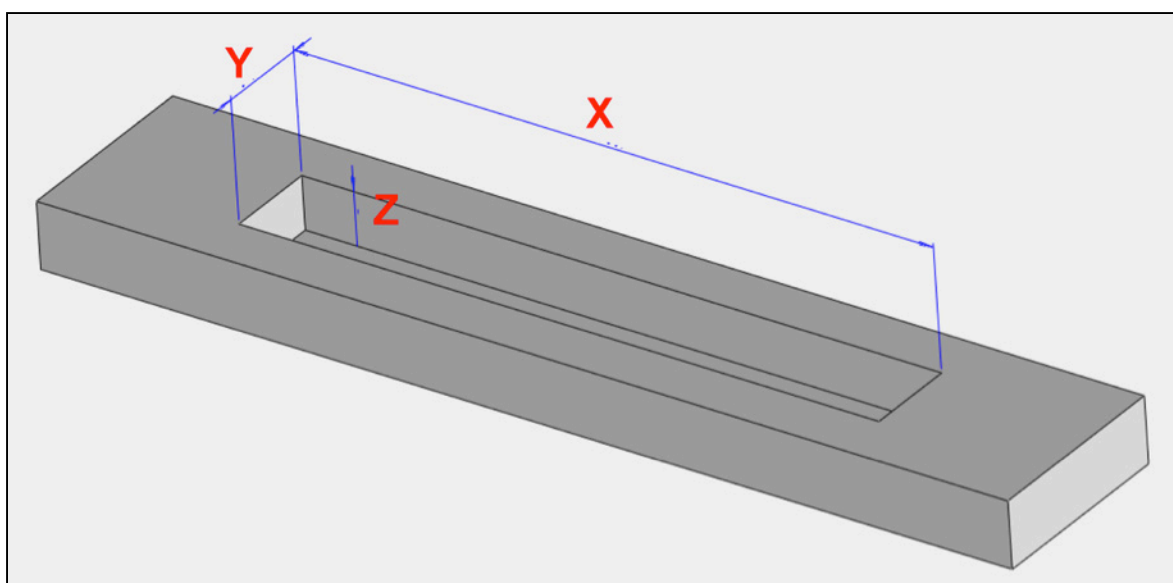
Over: 600 mm; 23.6"

Sider: 80 mm; 3.2"

For og bag: 60 mm; 2.5"

# 4. Indbygningsmål

Når man skal have bygget sit brandkar ind i en ramme, skal man først have skåret en rille i en passende størrelse, hvori brandkarret kan placeres. Den påkrævede størrelse på rillen varierer alt afhængigt af dit brandkar og hvilken løsning der ønskes; En efterlader brandkarrets topplade udenfor rillen, og den anden holder toppladen indenfor rillen. På den efterfølgende side kan du se vores anbefalede byggedimensioner som reference.



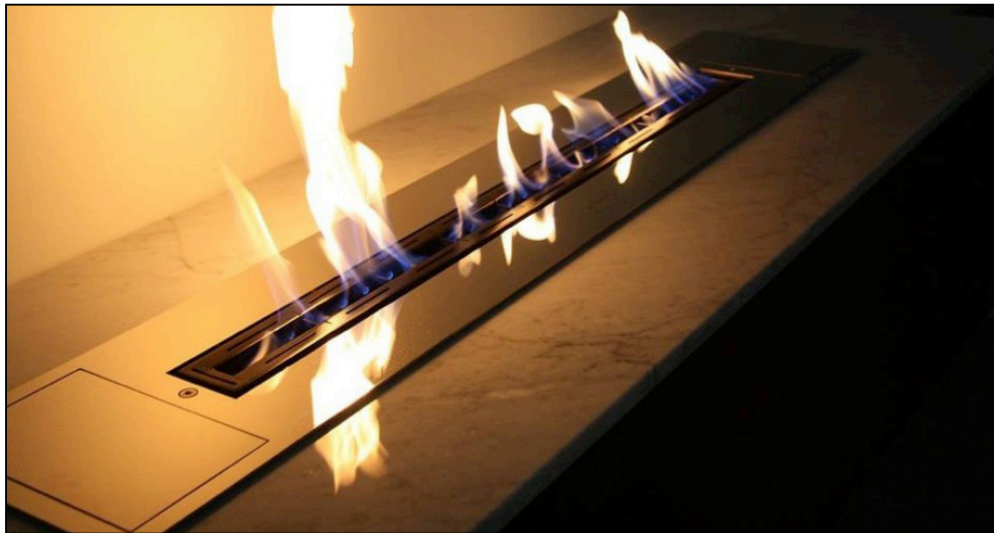
## a. Topplade udenfor rille

Anbefalede udskæringsdimensioner:

**X = Faktisk størrelse af J + 4 mm**

**Y = Faktisk størrelse af I + 4 mm**

**Z = Faktisk størrelse af H + 4 mm**



*Eksempel: Topplade udenfor rille*

## b. Topplade indenfor rille

Anbefalede udskæringsdimensioner:

**X = Faktisk størrelse af B + 2 mm**

**Y = Faktisk størrelse af A + 2 mm**

**Z = Faktisk størrelse af K + 2 mm**



*Eksempel: Topplade indenfor rille*

# 5. Brug og advarsler

## a. Brugsanvisning

1. Vælg et passende område til opbygning af din bioethanolbrænder i henhold til vores krav og anbefalinger om minimums sikkerhedsafstand.
2. Skær en rille til placering af brandkarret, i henhold til vores anbefalede specifikke dimensioner.
3. Placer brandkarret i rillen. Dit brandkar er nu klar til brug.
4. Fyld brandkarret op med bioethanol til "Max" indikatoren. Vi anbefaler kun at bruge bioethanol af høj kvalitet på mellem 96% - 97,5% alkohol. Brug aldrig bioethanol på over 97,5%
5. Brug en lang lighter til at antænde bioethanolen. For at antænde biopejsen skal lighterens flamme i kontakt med bioethanolen.
6. Når biopejsen skal slukkes, brug da biopejsen slider. Brug håndtaget og før hurtigt slideren ind over flammen og ilttilførslen.

## b. Advarsler

1. Brug aldrig benzin eller andet brændstof end bioethanol.
2. Kombiner aldrig bioethanol med vand, røgelse, gel, andre væsker eller produkter.
3. Hold børn, dyr, tøj og møbler væk fra biopejsen når den er tændt.
4. Vær forsigtig og undgå at spilde noget brændstof når biopejsen fyldes op. En tragt og et målebæger kan være en god hjælp hertil. Hvis der spildes under opfyldning, skal det spildte bioethanol straks fjernes med en tør og absorberende klud. Efter optørring, skyld da kluden grundigt under vandhanen.
5. Fyld eller genopfyld ALDRIG brandkarret, mens det stadig er tændt eller varmt. Vent mindst 15 minutter efter at brandkarret er blevet slukket, inden nyt bioethanol påfyldes. Flyt heller aldrig på brandkarret mens det er tændt.
6. Ryg ikke, når brændstoffet håndteres.
7. Sluk aldrig biopejsen med vand.